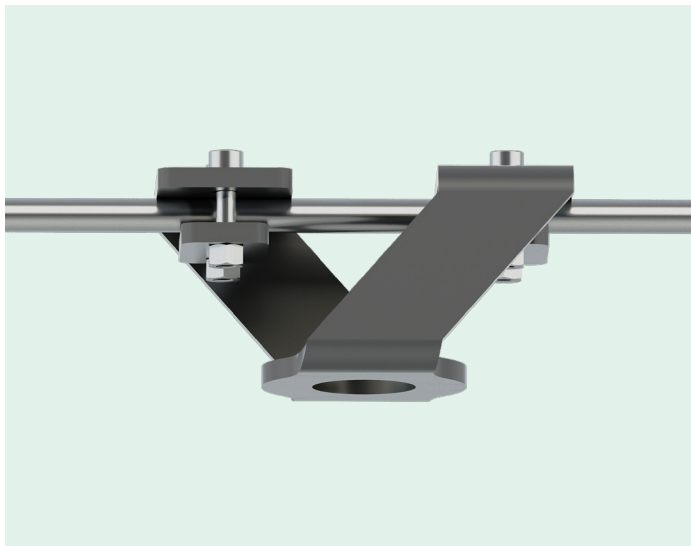


# ÉTRIER FIXE

## FIXED LIGHT BRACKET

FIXATION SUR FILIN - WIRE MOUNTING



L'étrier fixe sur filin est adapté pour éclairer des rues étroites et pour limiter la quantité de poteaux.

**Matière :** Acier galvanisé

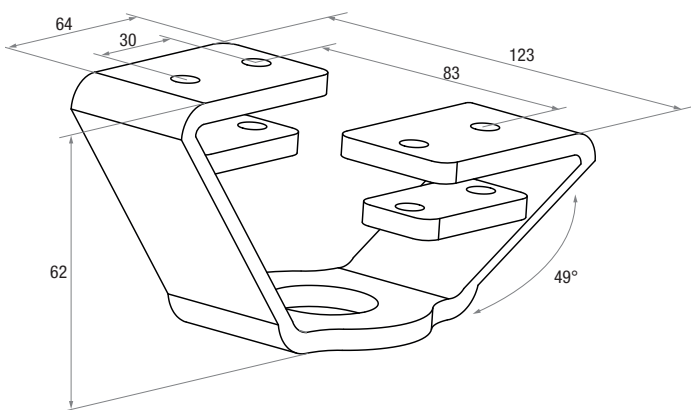
**Finition :** Acier galvanisé ou plus-value RAL au choix

*The fixed light bracket is adapted to light narrow street and to limit number of poles.*

**Material:** Galvanised steel

**Finish:** Galvanised steel or added value RAL on option

### Dimensions (en mm) :



1 Fixation sur câble avec 4 vis CHC M6 /  
Mounting on a wire with 4 CHC M6 screws

2 Compatible avec tout type de luminaire suspendu,  
disponible en 2 versions en fonction du type de  
raccord : 1" GAZ ou 3/4" GAZ femelle /  
Compatible with every hanging luminaire, available  
in 2 versions depending on the mounting:  
1" BSPT or 3/4" BSPT female connector