



# ST ANDRÉ

## CONSOLE MÉCANO-SOUDÉE / MACHINE-WELDED BRACKET



### CARACTÉRISTIQUES TECHNIQUES

Matériau : Acier galvanisé

Fixation luminaire : Suspendu (1" GAZ F)

Fixation console : Pour mât Ø60, Ø76 pour mât ou soudée sur réhausse ou réhausse avec bague et en applique suspendu ou avec bague

Finition accessoire décoratif : T1, T2 et T3

Couleur standard : RAL 9005

### TECHNICAL CHARACTERISTICS

Material: Galvanised steel

Luminaire mounting: Suspended (1" BSPT F)

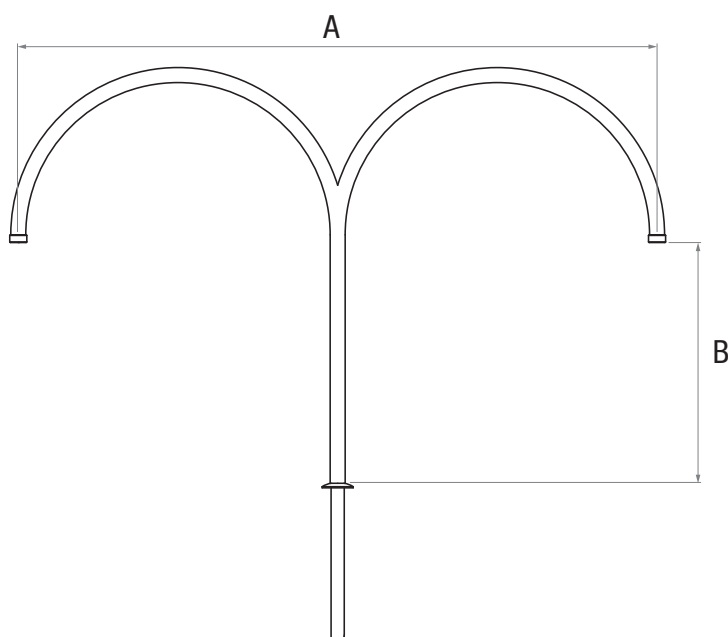
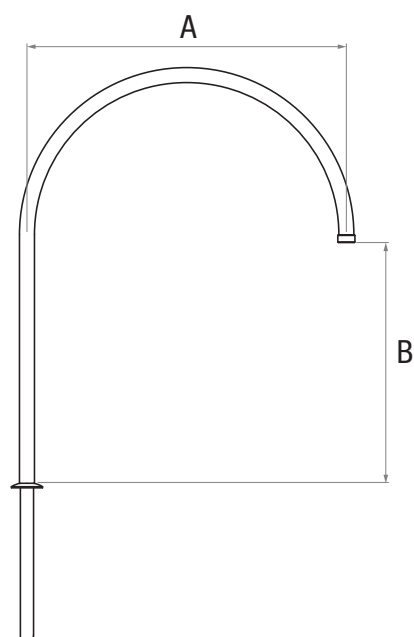
Bracket mounting: For pole Ø60, Ø76 or welded on elevation or elevated with a ring and suspended surface mounting or with a ring

Decorative accessory finishing: T1, T2 et T3

Standard color: RAL 9005

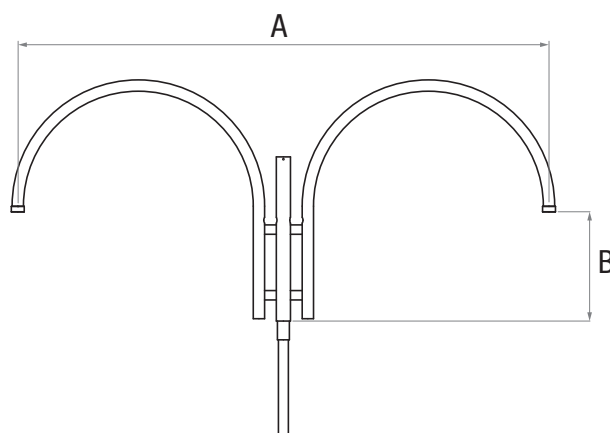
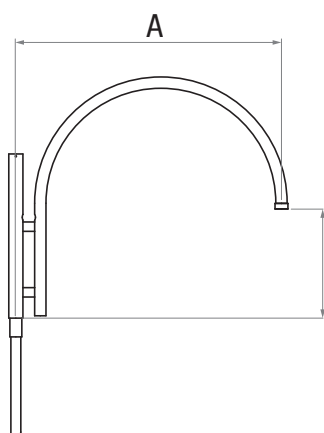
DIMENSIONS (mm)  
pour mât / for pole

	1 feu / 1 light		2 feux / 2 lights	
	A	B	A	B
ST ANDRÉ 70	700	775	1400	775
ST ANDRÉ 100	1030	775	2060	775



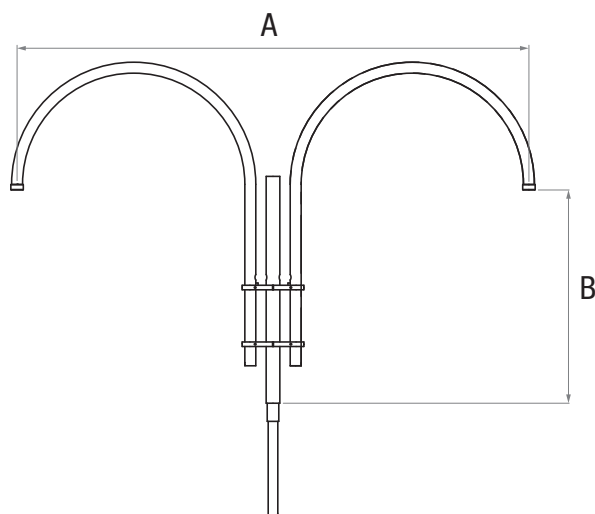
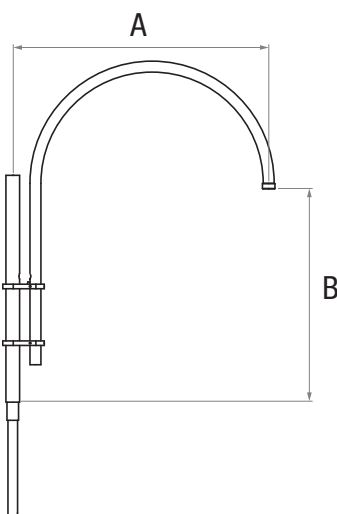
DIMENSIONS (mm)  
soudé/réhausse / welded elevated

	1 feu / 1 light		2 feux / 2 lights	
	A	B	A	B
ST ANDRÉ 70	880	465	1760	465
ST ANDRÉ 100	1130	465	2260	465



DIMENSIONS (mm)  
réhausse avec bague / elevated with a ring

	1 feu / 1 light		2 feux / 2 lights	
	A	B	A	B
ST ANDRÉ 70	890	940	1780	940
ST ANDRÉ 100	1130	940	2260	940



DIMENSIONS (mm)  
en applique / surface mounting  
pour mât Ø60 / for pole Ø60

	En applique suspendue / suspended surface mounting				En applique avec bague / ring surface mounting			
	A	B	C	D	A	B	C	D
ST ANDRÉ 70	700	775	440	40	790	650	380	45
ST ANDRÉ 100	1000	775	440	40	1090	650	380	45

