



# NIKAIA

## CONSOLE MÉCANO-SOUDÉE / MACHINE-WELDED BRACKET



### CARACTÉRISTIQUES TECHNIQUES

Matériau : Acier galvanisé  
 Fixation lumineuse : Rotule PHO  
 Fixation console : Pour mât Ø60, Ø76, Ø89 et en applique  
 Couleur standard : RAL 9005

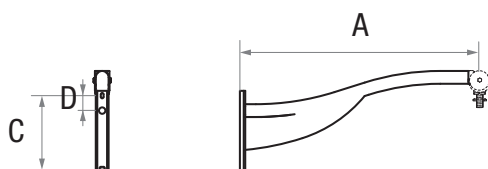
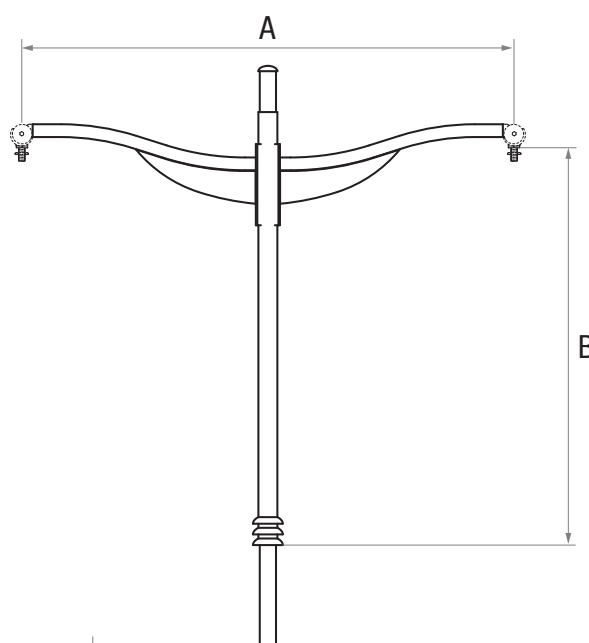
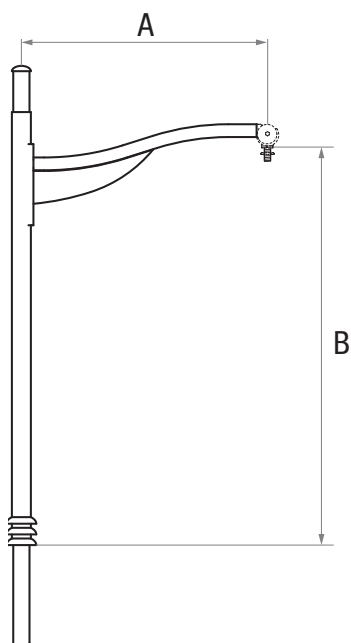
### TECHNICAL CHARACTERISTICS

Material: Galvanised steel  
 Luminaire mounting: Rotule PHO  
 Bracket mounting: For pole Ø60, Ø76, Ø89 and surface mounted  
 Standard color: RAL 9005

CONSOLE | BRACKET | NIKAIA

### DIMENSIONS (mm)

	1 feu / 1 light		2 feux / 2 lights		En applique / surface mounting		
	A	B	A	B	A	C	D
NIKAIA 50	600	755	1205	675	500	340	70
NIKAIA 100*	1150	1860/860*	2305	1780/860*	1120	340	70
NIKAIA 150	1530	1935	3065	1855	1500	340	70



\*2 tailles de réhausse pour la console NIKAIA 100 / 2 sizes of elevated brackets for the NIKAIA 100  
 Mise à jour / Update 11/04/2022

